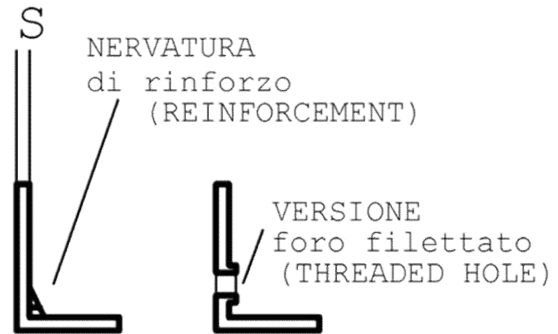
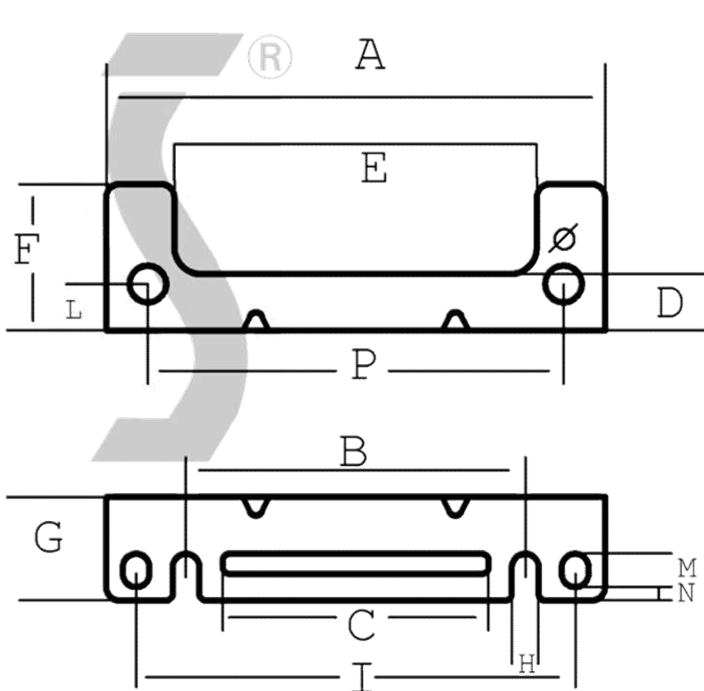


# SQUADRETTI AD "L"

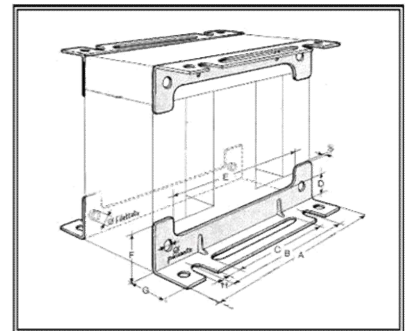
ANGLES FOR SINGLE PHASE TRANSFORMERS

## Dati Tecnici

Technical datas



### ASSEMBLAGGIO / ASSEMBLAGE



Cr3

LAM.ZINC./

	EI	A	B	C	D	E	F	G	H	L	I	M	N	Ø	P	S	Ø Fil.	CODE fori pass./ through hole	CODE fori fil./ threaded hole	CODE fori pass./ through hole	CODE fori fil./ threaded hole
Col. 25	62,5x75	75	55	40	8,5	54,5	22	15,5	4	7		7		5,5		1,2	4ma	SQC25PASTR	SQC252F4TR	SQC25PAZ	SQC252F4Z
Col. 28	70x84	84	60	44	12	61	24,5	17,5	5	10	75	8,5	3	5,5	70	1,2	4ma	SQC28PASTR	SQC282F4TR	SQC28PAZ	SQC282F4Z
Col. 32	80x96	96	68	52	13,5	71	26	17	5	12	85,5	5,5	4	5,5	79	1,2	4ma	SQC32PASTR	SQC322F4TR	SQC32PAZ	SQC322F4Z
Col. 36	90x108	108	75	63	14	81	29	20	5,5	11,5	95	6	4,5	6,5	90	1,5	4ma	SQC36PASTR	SQC362F4TR	SQC36PAZ	SQC362F4Z
Col. 40	100x120	120	80	60	14,5	92	30,5	20	6	12,5	104	9	3	6,5	100	1,2	4ma/5ma	SQC40PASTR	SQC402F4TR SQC402F5TR	SQC40PAZ	SQC402F4Z SQC402F5Z
Col. 50	125x150	150	105	84	15	109	35	22	7	13	132	6,5	5,5	8	125	1,2	5ma	SQC50PASTR	SQC502F5TR	SQC50PAZ	SQC502F5Z

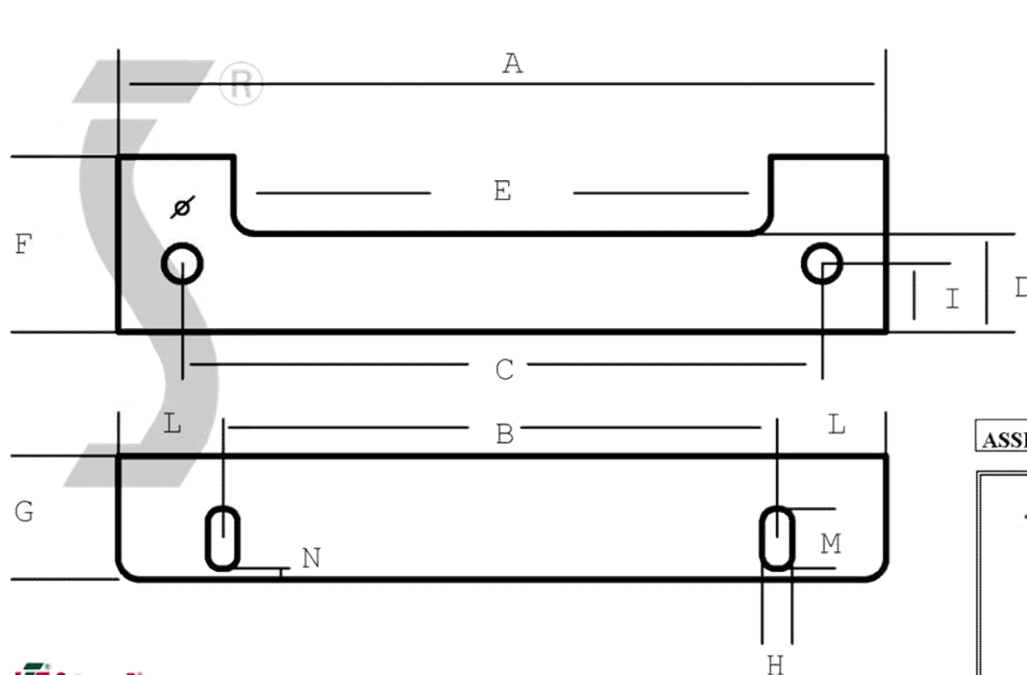
tolleranza generale +/- 0,5 mm - RIPRODUZIONE VIETATA

# SQUADRETTI AD "L"

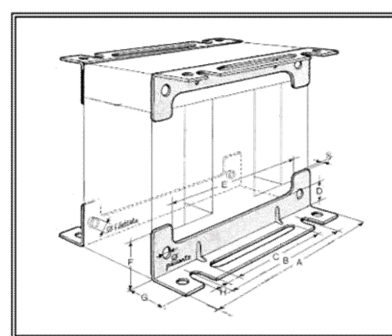
ANGLES FOR SINGLE PHASE TRANSFORMERS

## Dati Tecnici

Technical datas



### ASSEMBLAGGIO / ASSEMBLAGE



Cr3 LAM.ZINC/  
SHETT ZINC

	EI	A	B	C	D	E	F	G	H	I	L	M	N	Ø	S	CODE fori pass./ through hole	CODE fori pass./ through hole
Col. 16	40 x 48	48	32	40	6	35	16	10	5	7,5	8	5	2	4	1	SQC16INFTR	SQC16INFZ
Col. 20	50 x 60	60	44	50	8	42	18	12	5	7,5	8	6	2	4	1	SQC20INFTR	SQC20INFZ
Col. 22	56 x 68	66	48	57	10	48	20	15	5	7,5	9	6	3	5	1,5	SQC22INFTR	SQC22INFZ
Col. 45	112,5 x 135	135	110	113	15	95	30	25	6	12	14	12	3	7,5	1,5	SQC45INFTR	SQC45INFZ
Col. 60	150 x 180	180	130	150	23	126	41	29	7	16	25	14	2,5	8,5	2	SQC60INFTR	SQC60INFZ
Col. 64	160 x 192	195	160	160	22	144,5	47	32	9	19	17	15	6,5	8,5	2	SQC64INFTR	SQC64INFZ
Col. 70	190 x 220	220	180	190	45	173	55	40	12	20	23,5	30	5	14	2	SQC70INFTR	SQC70INFZ
Col. 80	200x240	240	200	200	30	170	50	40	7	20	20	17,5	7,5	12	2	SQC80INFTR	SQC80INFZ

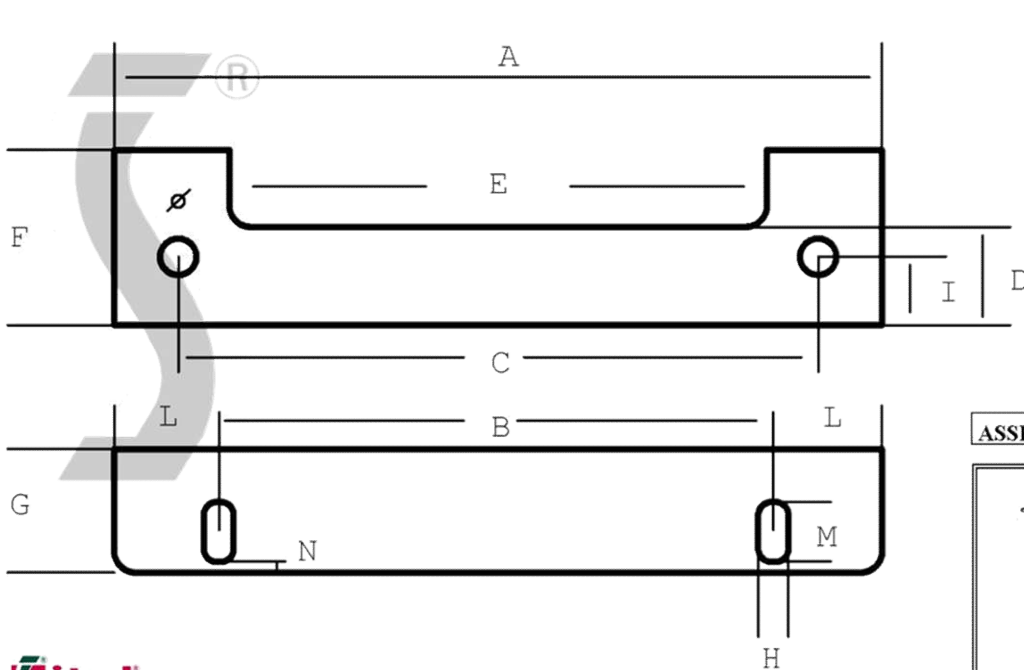
tolleranza generale +/- 0,5 mm - RIPRODUZIONE VIETATA

# SQUADRETTI AD "L"

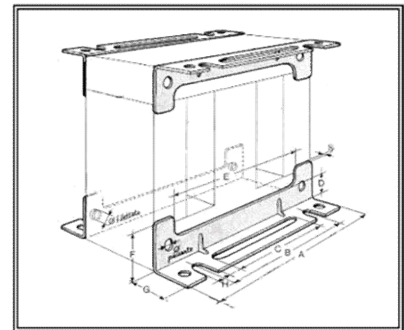
ANGLES FOR SINGLE PHASE TRANSFORMERS

## Dati Tecnici

Technical datas



ASSEMBLAGGIO / ASSEMBLAGE



## NORMA DIN

LAM.ZINC/  
SHETT ZINC

	EI	A	B	C	D	E	F	G	H	I	L	M	N	Ø	S	CODE fori pass./
Col. 25	62,5x75	75	56	60	12,5	52	20	15	5	11	9,5	9	2,5	5	1,5	SQC25FP DIN
Col. 28	70x84	84	64	71	10,5	63	21	15	5	11	10	9	2,5	5	1,5	SQC28FP DIN
Col. 32	80x96	96	84	79	15	66	25	20	6	14	6	11	3	6	2	SQC50FP DIN
Col. 40	100x120	120	90	100	15	80	28	22	6	15	15	11	3	7	2	SQC40FP DIN
Col. 50	125x150	150	122	125	15	110	35	25	7	15	14	14	4	8	3	SQC50FP DIN

tolleranza generale +/- 0,5 mm - RIPRODUZIONE VIETATA