

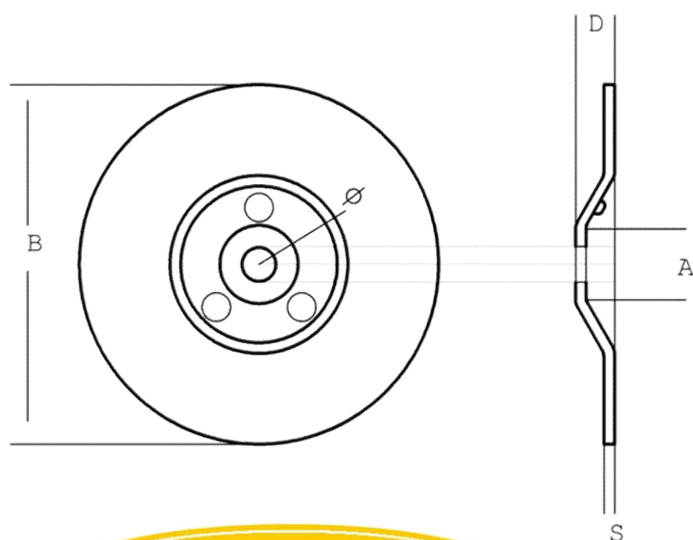
DISCHI di BLOCCAGGIO

in lamiera zincata

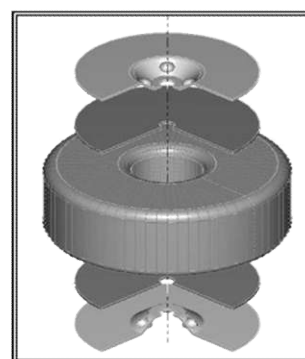
BINDING TOROIDAL FOR TRANSFORMERS DISKS MADE OF ZINC SHEET

Dati Tecnici

Technical datas



ASSEMBLAGGIO / ASSEMBLAGE



BREVETTATO / PATENTED

DIAM.	A	B	D	S	ø	CODE
50	12	50	6,5	1,2	7	DB50Z
60	21,5	60	9	1,2	7,5	DB60Z
78	20	78	9	1,2	9	DB78Z
90	25	90	10,5	1,2	9,5	DB90Z
110	34	110	9,5	1,2	9,5	DB110Z
130	33	130	10,5	1,2	9	DB130Z

tolleranza generale +/- 0,5 mm - RIPRODUZIONE VIETATA

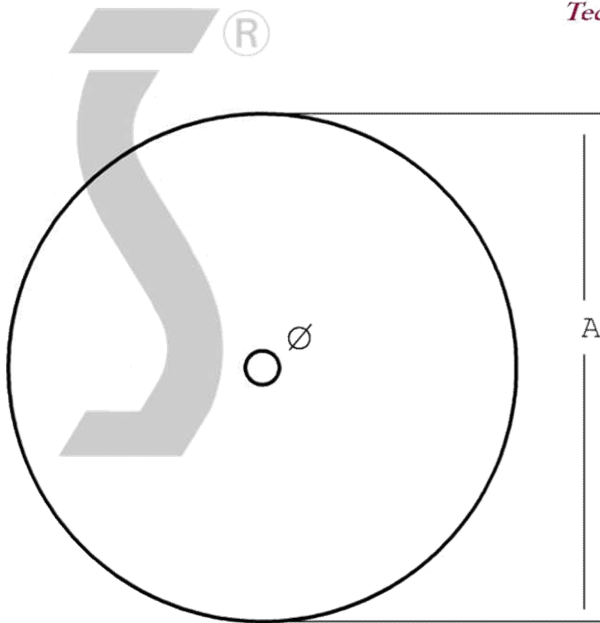
RONDELLA in GOMMA

Per Trasformatori Toroidali

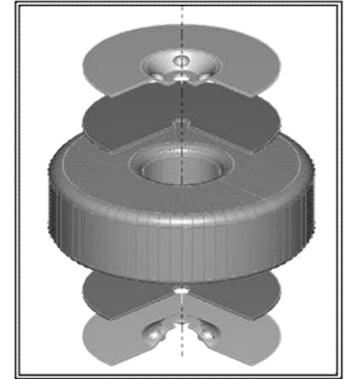
RUBBER DISKS FOR TOROIDAL TRANSFORMERS

Dati Tecnici

Technical datas



ASSEMBLAGGIO / ASSEMBLAGE



DIAM.	A	S	\varnothing	CODE
50	50	1	8	RB50
60	60	1	8	RB60
70	70	1	8	RB70
80	80	1	8	RB80
90	90	1	8	RB90
100	100	1	8	RB100
110	110	1	8	RB110
120	120	1	8	RB120
130	130	1	8	RB130
150	150	1	8	RB150
180	180	1	8	RB180

tolleranza generale +/- 0,5 mm - RIPRODUZIONE VIETATA